



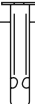


# PANTON WIRE

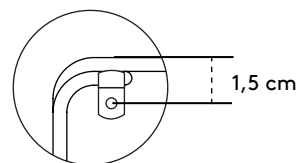
## ASSEMBLY GUIDE



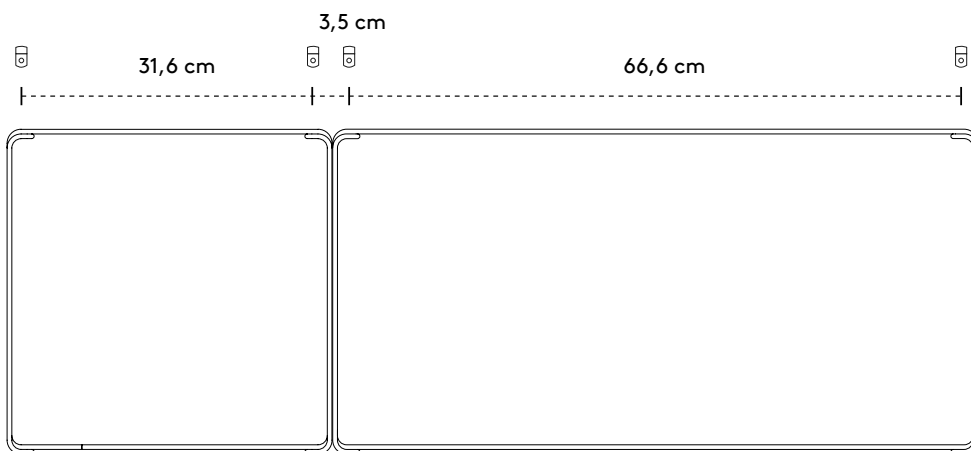
## INDHOLD

				
2 x	4 x	4 x	2 x	2 x
Ophængsbeslag	Clips til sammenbygning	Fødder	Rundhovedet skrue: 4 x 40 mm	Rawlplugs, 6 mm

Ved ophængning af en trådreol er afstanden mellem hullerne 31,6 cm. Ved vandret ophængning af to trådreoler ved siden af hinanden er hulafstanden mellem de to ophængsbeslag 3,5 cm. Ved lodret ophængning af to trådreoler over hinanden er hulafstanden mellem de to ophængsbeslag 34,8 cm.

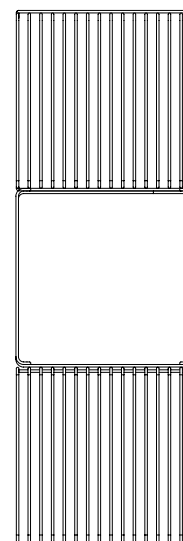
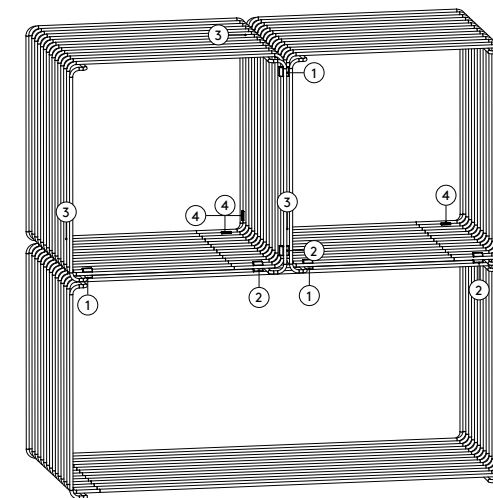


Huller til ophængsbeslag bores 1,5 cm under den ønskede reolhøjde.



**NB!** Denne side ned



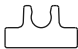

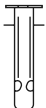
Når Wire 6161T (B 35,4 cm) og 6111T (B 70 cm) klippes sammen i opstillinger, anbefales det at anvende fire klips på alle vandrette og lodrette flader, der støder mod hinanden.

**Anbefaling**

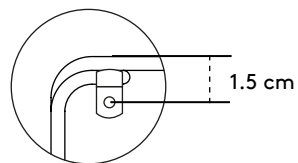
Ved stabling af Panton Wire, hvor trådreolen skiftevis er drejet en kvart omgang anbefales det at lægge hver anden trådreol på siden, sådan at clipsene kan anvendes til sammenkobling.

Wire max belastning jævnt fordelt:  
6161T: 40 kg, 6111T: 20 kg.

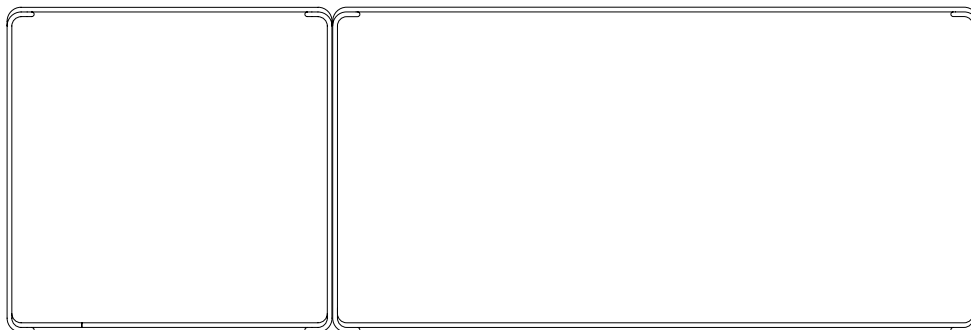
CONTENT

				
2 x	4 x	4 x	2 x	2 x
Suspension bracket	Clips for joining	Feet	Round headed screw: 4 x 40 mm	Wall plug, 6 mm

When mounting one Panton Wire unit the distance between the holes is 31.6 cm. When mounting two Panton Wire units horizontally, the distance between the holes for the two suspension brackets is 3.5 cm. When mounting two Panton Wire units vertically the distance between the holes for the suspension brackets is 34.8 cm.

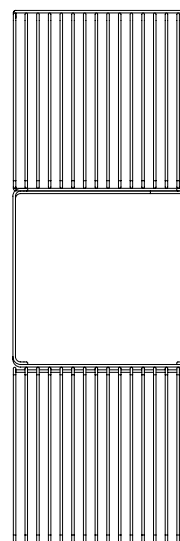
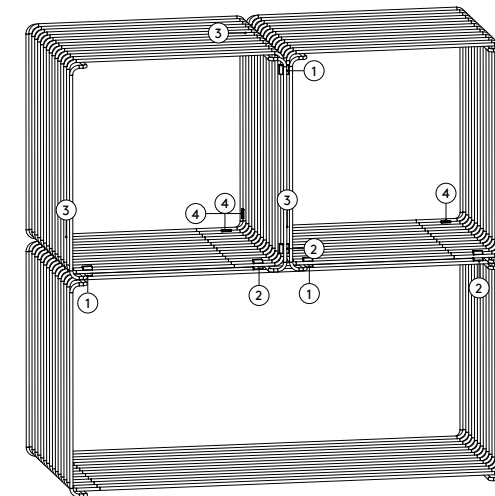


The holes for the suspension brackets should be drilled 1.5 cm below the desired height of the Panton Wire unit.



**NB!** This side down

When stacking Wires 6161T (W 34.8 cm) and 6111T (W 70 cm) in an installation, it is recommended to apply four clips to all horizontal and vertical surfaces where the Wires meet.



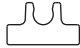




**Recommendation**

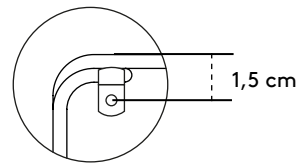
When alternately stacking the Panton Wire shelving unit with a quarter turn, we recommend to lay every other unit on the side in order to use the clips for joining the units.

Wire max load evenly distributed:  
6161T: 40 kg, 6111T: 20 kg.

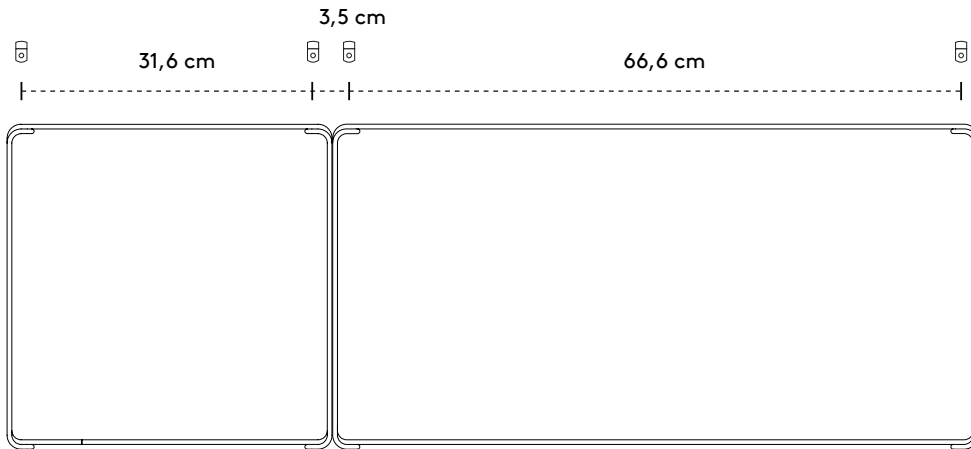
INHALT

				
2 x	4 x	4 x	2 x	2 x
Aufhängungs- klammer	Kupplungs- clips	Füßen	Rundkopf- schraube: 4 x 40 mm	Dübel, 6 mm

Beim Aufhängen eines Drahtregals beträgt der Abstand zwischen den Löchern 31,6 cm. Beim Aufhängen zweier Drahtregale nebeneinander beträgt der Lochabstand zwischen den beiden Aufhängungsklammern 3,5 cm. Wenn Sie zwei Panton Drahtregale vertikal nebeneinander montieren möchten, haben die Bohrlöcher für die Aufhängebeschläge einen Abstand von 34,8 cm.

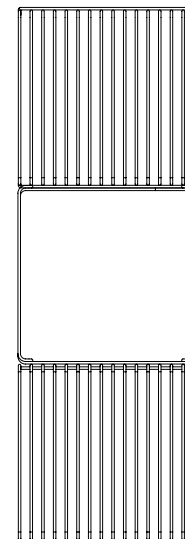
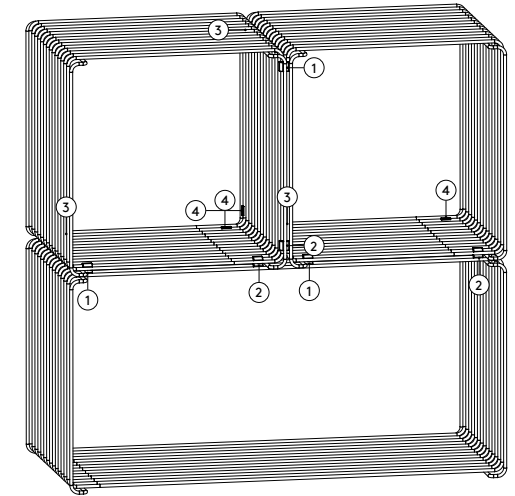


Löcher für Aufhängebeschläge werden 1,5 cm unter der gewünschten Regalhöhe gebohrt.



**NB!** Diese Seite nach unten

Für Wire 6161T (B 34,8 cm) und 6111T (B 70 cm) in eine Komposition kombiniert, werden vier Klips pro Sammlung, horizontale als auch vertikale Zusammenbau, empfohlen.



**Empfehlung**

Beim Stapeln von Panton Wire, bei dem das Drahtregal abwechselnd um eine Viertel Drehung gedreht ist, wird empfohlen, jedes zweite Drahtregal auf die Seite zu legen, damit die Clipse zum Verbinden verwendet werden können.

Max Belastbarkeit für Wire, gleichmäßig verteilt:  
6161T: 40 kg, 6111T: 20 kg.